

**PERANCANGAN ARSITEKTUR SISTEM INFORMASI AKADEMIK PADA
SMK NEGERI 2 KOTA SUKABUMI MENGGUNAKAN
METODE *ENTERPRISE ARCHITECTURE PLANNING***

Santi Supardi¹, Rosida²

Email : santispr@yahoo.com¹, rosida21@yahoo.com²

ABSTRAK

Pihak manajemen sekolah dituntut untuk bias mengembangkan atau membangun sistem informasi dalam membantu semua aktifitas bisnis dalam mencapai tujuan organisasi. Tetapi pada kenyataannya, investasi untuk Sistem informasi (SI) / Teknologi Informasi (TI) tersebut tidak berdampak secara signifikan kepada pencapaian tujuan organisasi. *Enterprise Architecture Planning* (EAP) merupakan suatu pendekatan untuk membangun arsitektur *enterprise* berdasarkan dorongan data dan dorongan bisnis. SMK Negeri 2 Kota Sukabumi sebagai penyelenggara pendidikan menengah mempunyai komitmen untuk memanfaatkan sistem informasi dan teknologi informasi untuk mencapai tujuan yang telah ditetapkan sehingga dirasakan perlu untuk merencanakan arsitektur *enterprise*.

Kata kunci : *Enterprise Architecture Planning*, EAP, *Enterprise* , sistem informasi

1. PENDAHULUAN

Seiring dengan perkembangan teknologi saat ini, banyak pihak manajemen termasuk didalamnya organisasi pendidikan (sekolah) tingkat menengah terus berupaya meningkatkan kemampuan sistem informasi ataupun teknologi informasi untuk membantu aktifitas fungsi bisnis yang dijalankan. Tetapi pada kenyataannya, investasi untuk SI/TI tersebut tidak berdampak secara signifikan kepada pencapaian tujuan organisasi.

Salah satu cara untuk meningkatkan kinerja organisasi adalah dengan menentukan arsitektur informasi yang dipakai pada sekolah. Arsitektur ini biasa disebut dengan arsitektur *enterprise* (*Enterprise Architecture*). Arsitektur *enterprise* adalah pendefinisian keseluruhan bentuk dan fungsi dari sistem meliputi seluruh organisasi (termasuk mitra dan bentuk organisasi lain yang menjadi perluasan dari organisasi tersebut), dan menyediakan sebuah kerangka kerja, standar dan panduan bagi arsitektur di tingkat proyek. *Enterprise Architecture Planning* atau sering disingkat dengan EAP, merupakan suatu metode yang digunakan untuk membangun sebuah arsitektur informasi.

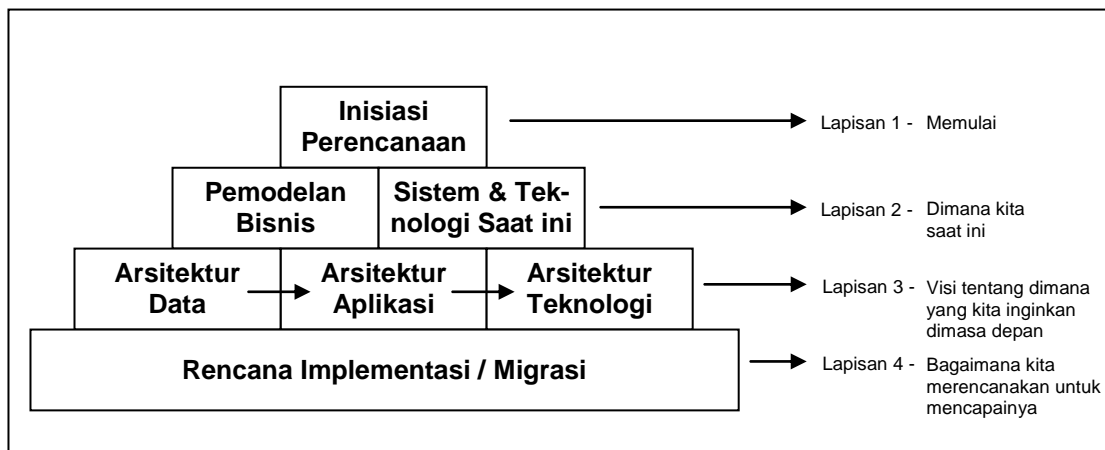
SMK Negeri 2 Kota Sukabumi sebagai suatu organisasi tempat penelitian ini, sudah dipastikan mempunyai tujuan yang harus dicapai. Tujuan ini dapat tercapai jika SMK Negeri 2 Kota Sukabumi dapat bersaing dengan para kompetitornya. SMK Negeri 2 Kota Sukabumi akan mengalami kesulitan dalam membangun sistem informasi karena sistem yang dibangun atau dikembangkan berdasarkan kebutuhan pada suatu unit tertentu. Oleh karena itu, perlu dibangun arsitektur *enterprise* sebagai pedoman dalam membangun atau mengembangkan sistem informasi yang terintegrasi dan sesuai dengan tujuan organisasi. Permasalahan yang dihadapi oleh SMK Negeri 2 Kota Sukabumi dalam pengembangan sistem informasi yaitu tidak mempunyai rencana yang jelas dalam pengembangan sistem informasi, sehingga pembangunan hanya berdasarkan kepada kebutuhan saat itu yang belum tentu tepat atau memiliki nilai manfaat yang optimal.

2. LANDASAN TEORI

Enterprise Architecture Planning (EAP) merupakan suatu pendekatan yang dibuat oleh Steven H. Spewak untuk membangun arsitektur *enterprise* dengan berdasarkan dorongan data dan dorongan bisnis. *Enterprise Architecture Planning* adalah proses pendefinisian arsitektur dalam penggunaan informasi untuk mendukung bisnis dan rencana untuk mengimplementasikan arsitektur tersebut (Spewak, 1992).

Menurut Steven H Spewak, pemakaian istilah arsitektur terdiri dari arsitektur data, arsitektur aplikasi dan arsitektur teknologi. Arsitektur disini sebagaimana layaknya cetak biru, penggambaran atau model. Pada dasarnya EAP bukan merancang bisnis dan arsitekturnya, tetapi mendefinisikan kebutuhan bisnis dan arsitekturnya. Semua arsitektur tersebut dibutuhkan untuk mendukung bisnis yang diselenggarakan oleh *enterprise*. Kata “mendefinisikan” menurut pengertian Spewak adalah mendefinisikan bisnis dan mendefinisikan arsitektur. Jadi EAP bukan suatu perancangan tetapi pendefinisian. Sedangkan kata “rencana” secara umum adalah membicarakan tentang definisi arsitektur apa yang dibutuhkan dan rencana dukungan diartikan sebagai kapan arsitektur tersebut akan diimplementasikan.

Enterprise Architecture Planning memiliki 7 (tujuh) komponen utama yang menunjukkan tahapan untuk menentukan dan merencanakan implementasi arsitektur sistem informasi. Tujuh komponen utama ini dikelompokkan menjadi 4 (empat) lapisan (Spewak, 1992:16)

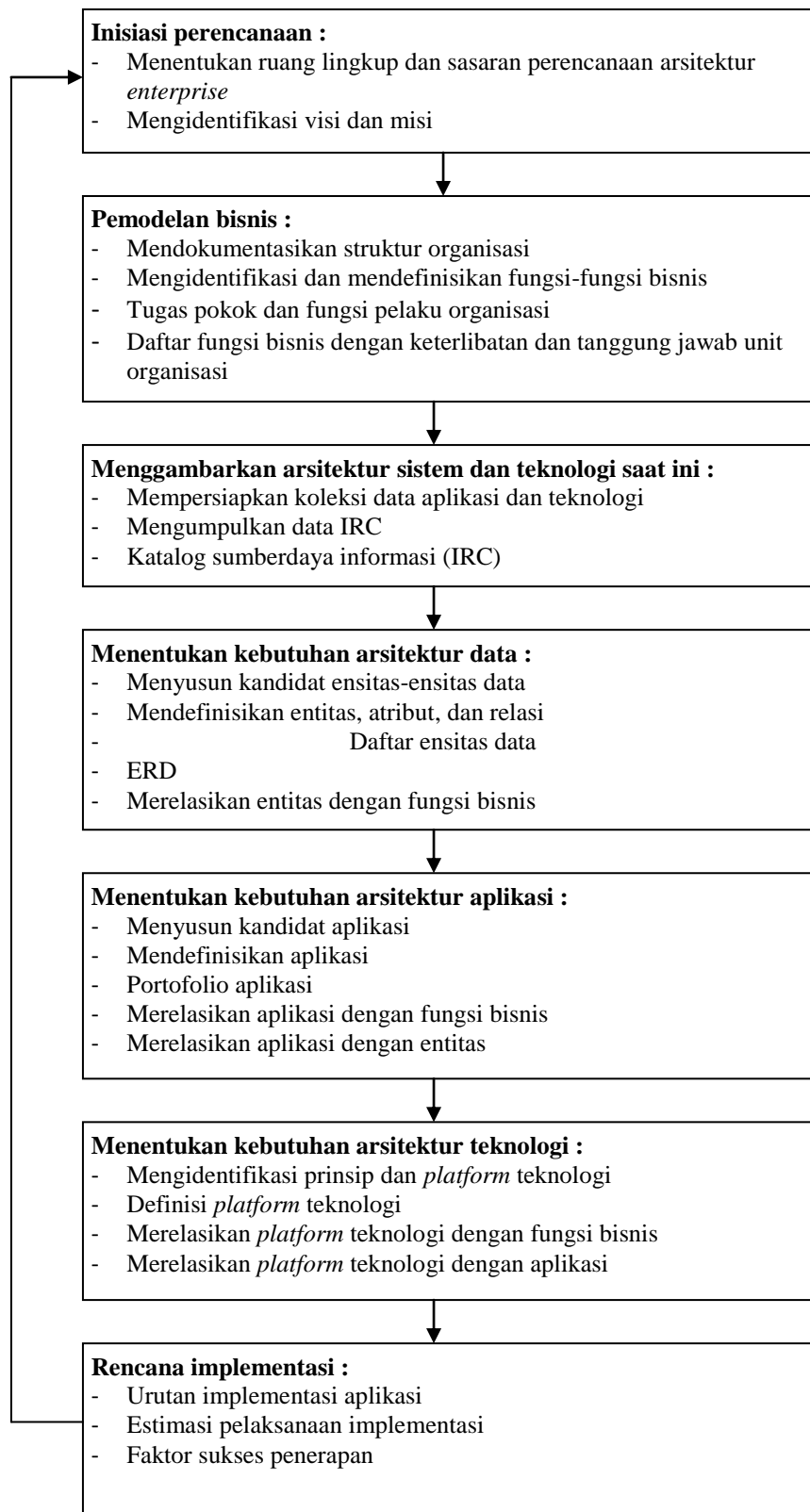


Gambar 1. Komponen dan Lapisan *Enterprise Architecture Planning* (Spewak, 1992:16)

3. METODE PENELITIAN

Metode penelitian yang digunakan dalam perencanaan arsitektur *enterprise* sistem informasi akademik SMK Negeri 2 Kota Sukabumi adalah *Enterprise Architecture Planning* (EAP). Perancangan sistem informasi akademik SMK Negeri 2 Kota Sukabumi akan membahas 4 (empat) aktivitas utama, yaitu kegiatan awal tahun diklat, kegiatan belajar mengajar (KBM), pendidikan sistem ganda (PSG) dan kegiatan evaluasi pendidikan. Dari aktivitas-aktivitas tersebut diatas, masing-masing akan dibuat perancangan mengenai arsitektur data, arsitektur aplikasi dan arsitektur teknologi serta perencanaan implementasi hasil rancangan tersebut.

Untuk membuat perencanaan arsitektur *enterprise* sistem informasi akademik SMK Negeri 2 Kota Sukabumi diperlukan langkah-langkah seperti dalam gambar dibawah ini :



Gambar 2. Diagram Metode Penelitian

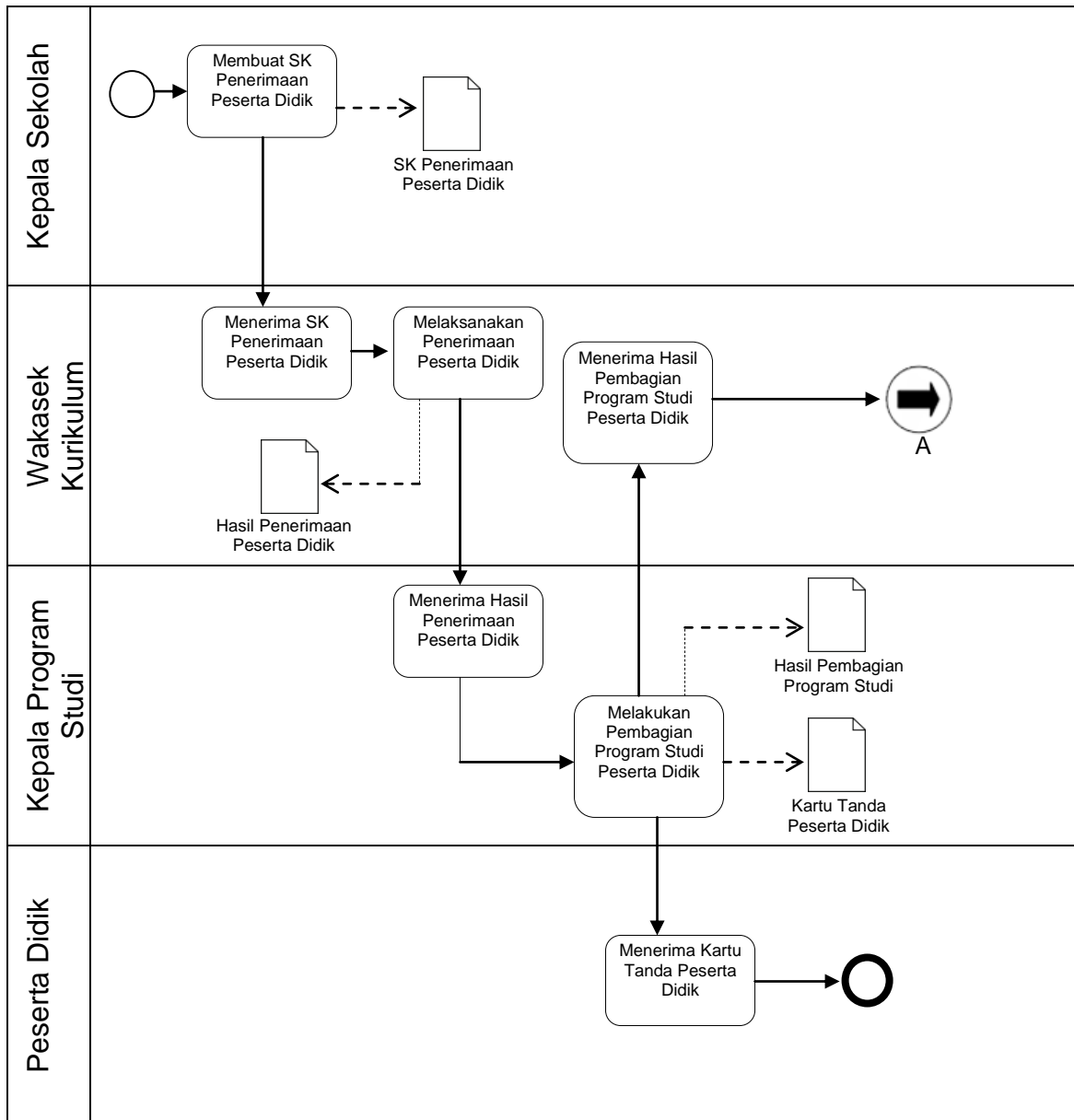
4. PERENCANAAN ARSITEKTUR

4.1 Identifikasi Proses Bisnis

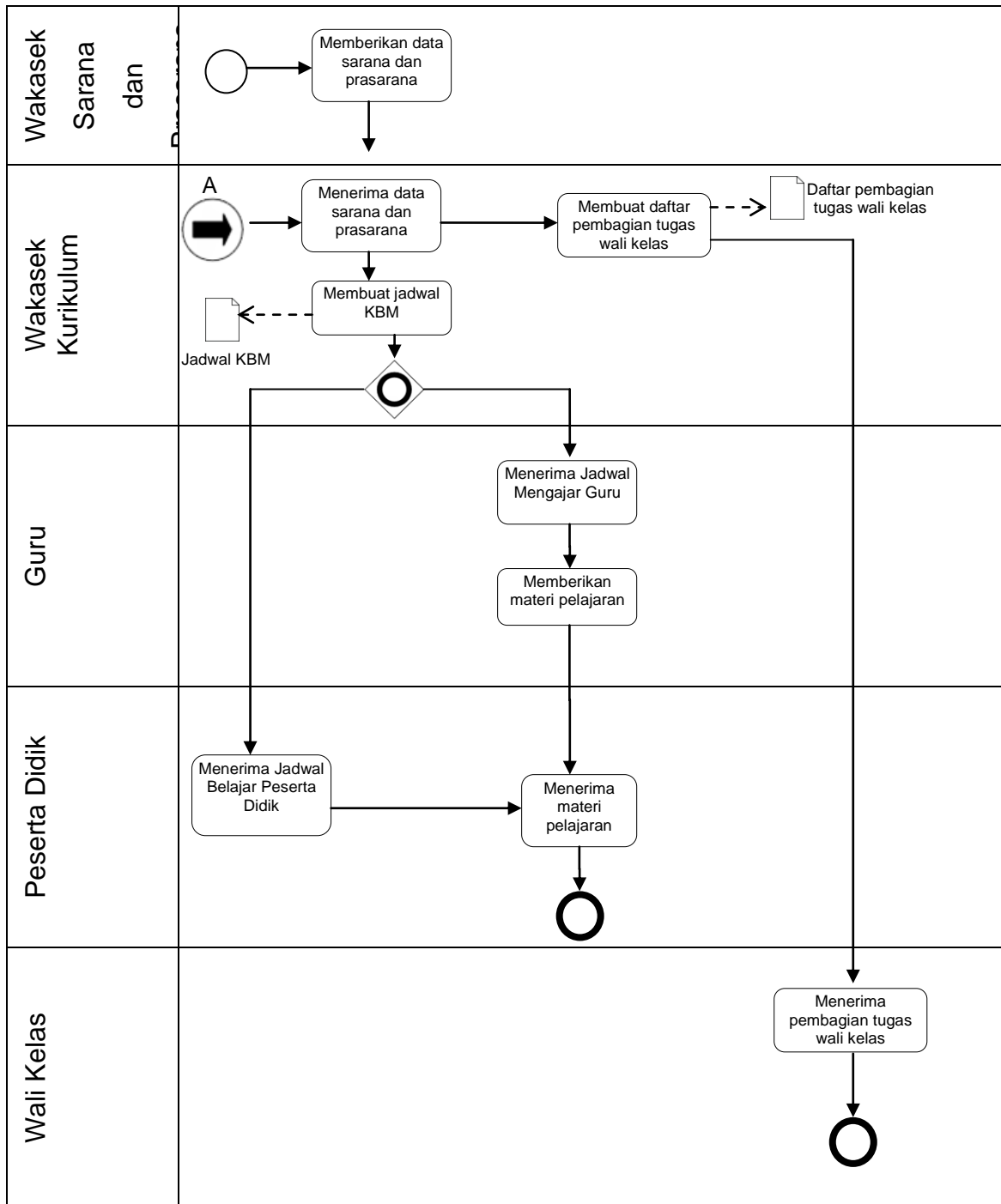
Proses bisnis utama yang terdapat di SMK Negeri 2 Kota Sukabumi dalam bidang akademik adalah :

1. Kegiatan Penerimaan Peserta Didik Baru (PPDB), terdiri dari kegiatan :
 - a. Pendaftaran peserta didik baru
 - b. Seleksi peserta didik
 - c. Pengumuman kelulusan peserta didik baru
 - d. Penempatan program studi
2. Kegiatan Belajar Mengajar (KBM), terdiri dari kegiatan :
 - a. Pembagian tugas mengajar guru / penjadwalan
 - b. Pembagian tugas wali kelas
 - c. Pemberian materi ajar
3. Kegiatan Pendidikan Sistem Ganda (PSG)
 - a. Pencarian rekanan dunia usaha/dunia industri tempat PSG dilaksanakan
 - b. Pelaksanaan PSG
 - c. Penilaian PSG
4. Kegiatan Evaluasi Pendidikan
 - a. Pelaksanaan tes harian
 - b. Pelaksanaan ujian mid semester dan ujian akhir semester
 - c. Pengolahan nilai raport
 - d. Pelaksanaan Ujian Akhir Sekolah (UAS)
 - e. Pelaksanaan Ujian Nasional (UN)
 - f. Pengolahan kelulusan peserta didik

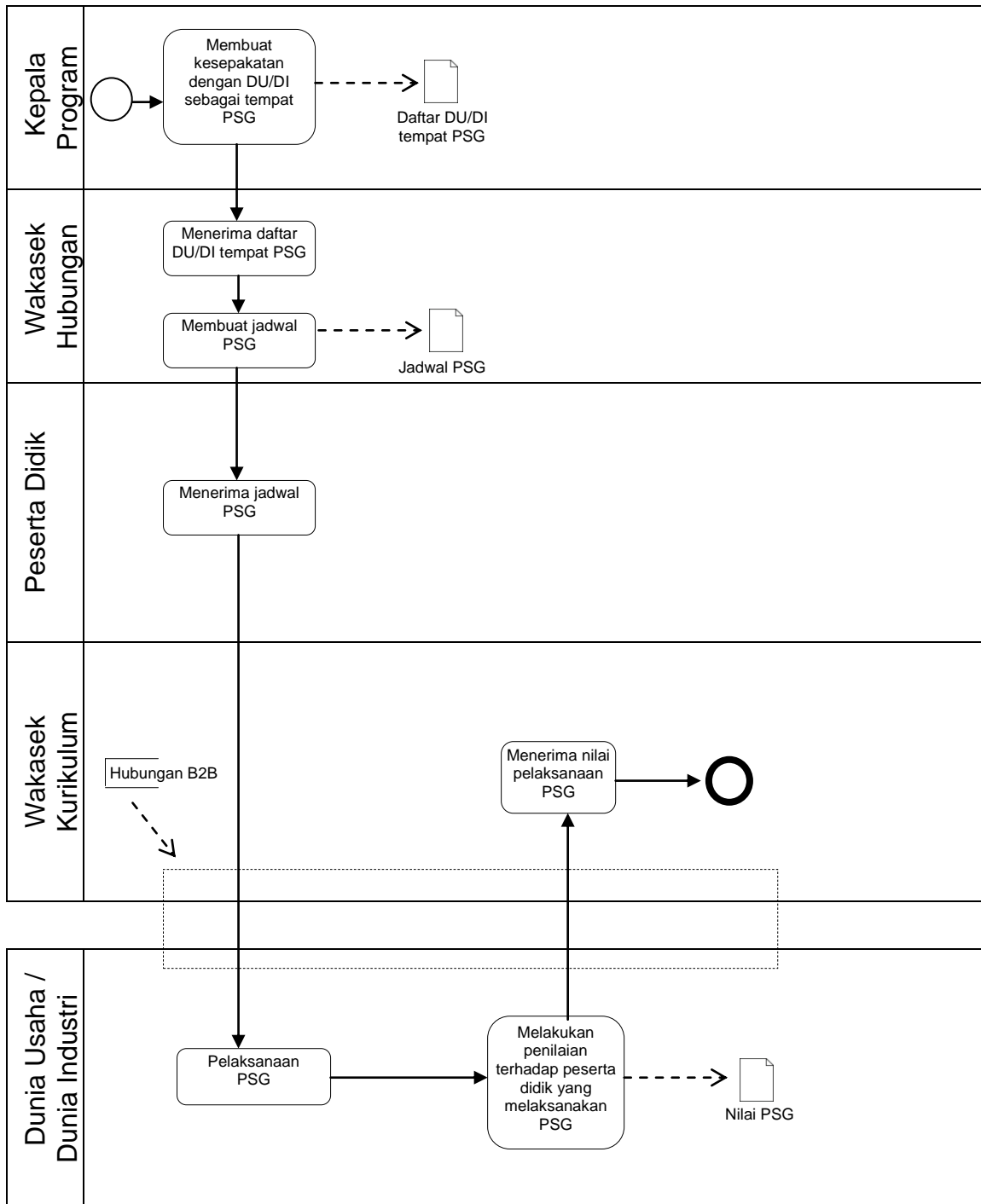
Flow Model dengan menggunakan *Business Process Modeling Notation* (BPMN) berikut ini memodelkan *workflow* proses bisnis dan urutan aktivitas dalam sebuah proses dan *workflow* dari satu aktivitas ke aktivitas lainnya atau dari aktivitas ke status. Membuat diagram ini pada awal pemodelan proses dimaksudkan untuk membantu memahami keseluruhan proses pada Sistem Informasi Akademik SMK Negeri 2 Kota Sukabumi.



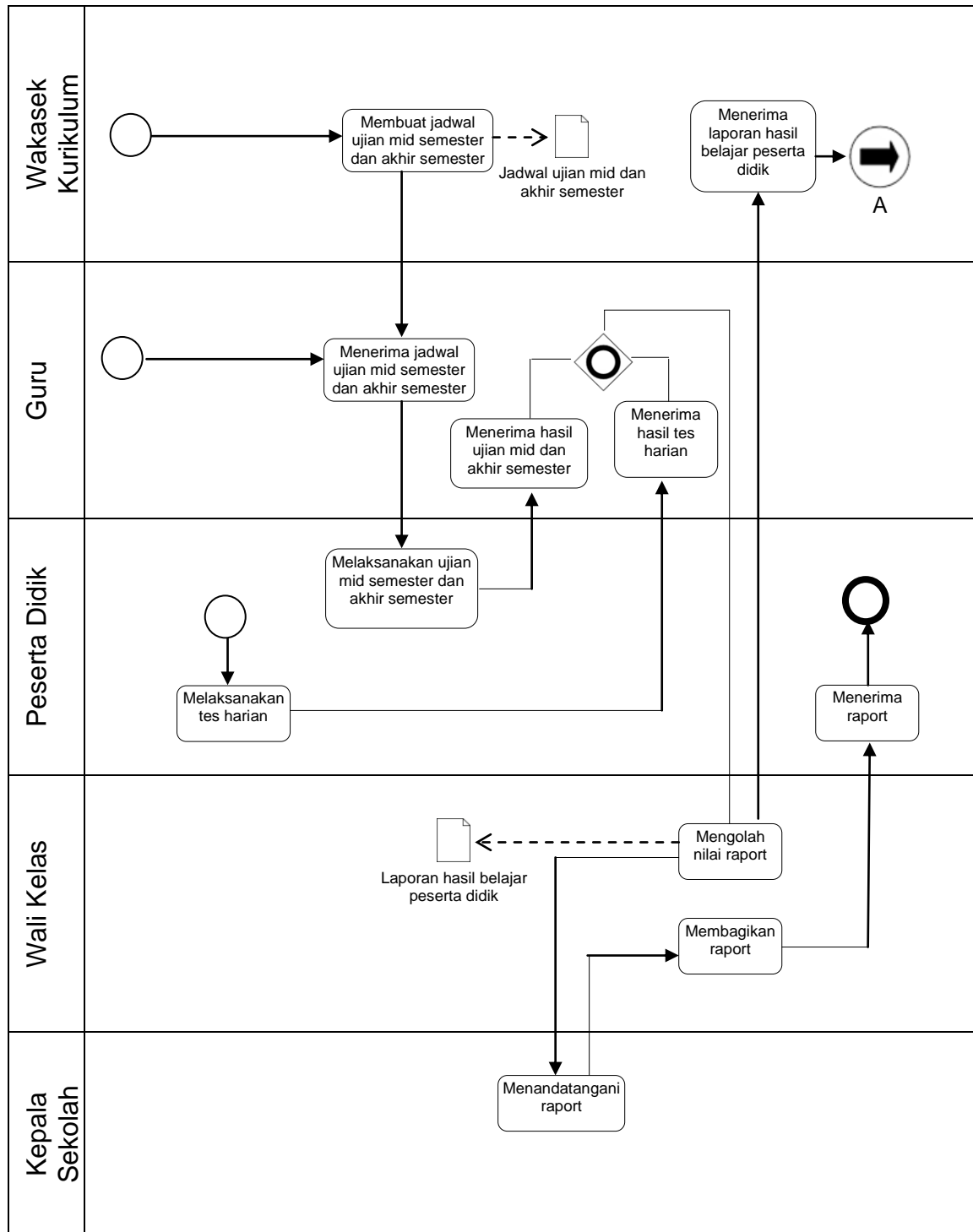
Gambar 3. *Flow Model* Penerimaan Peserta Didik Baru (PPDB)



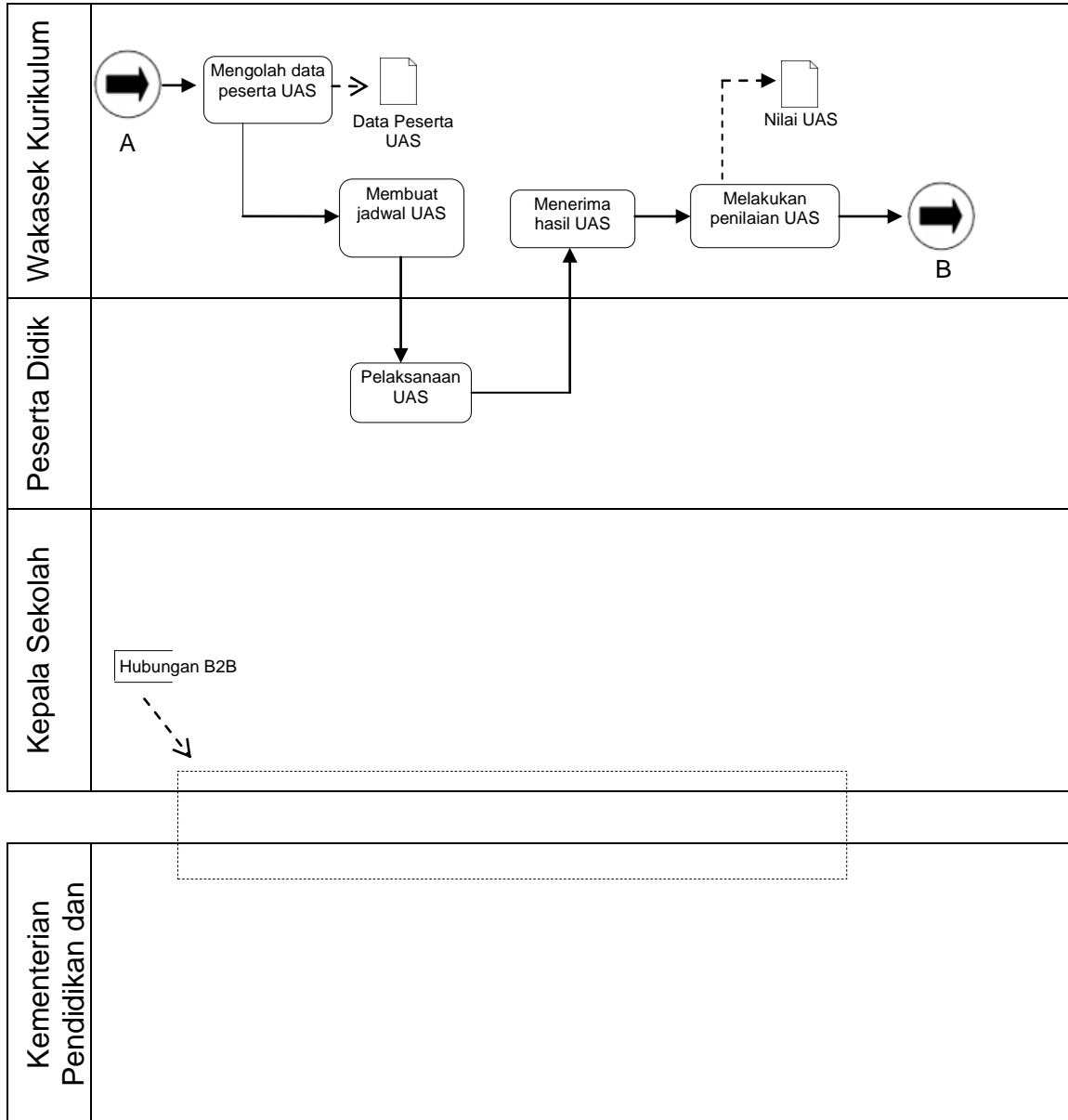
Gambar 4. Flow Model Kegiatan Belajar Mengajar (KBM)



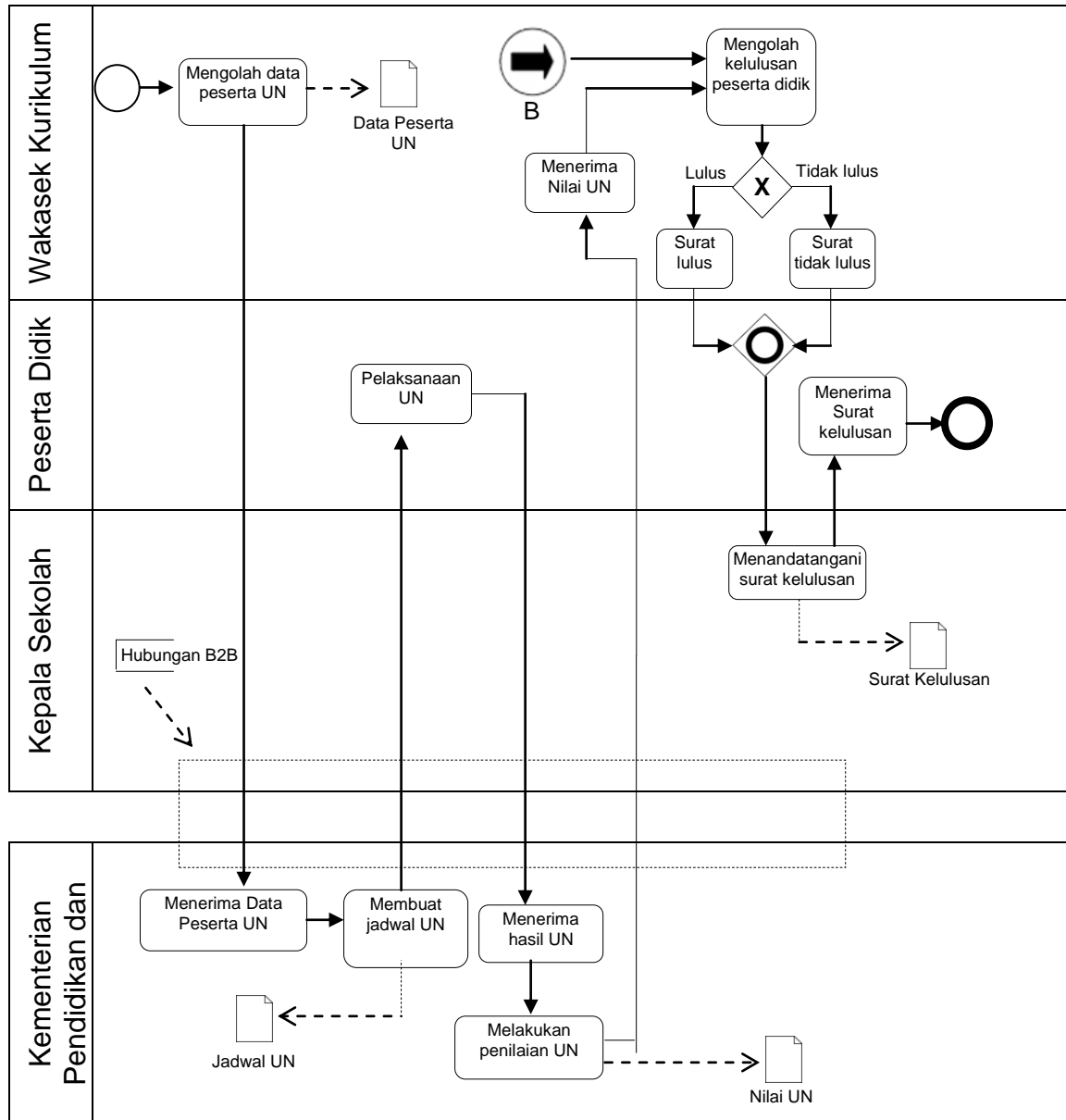
Gambar 5. Flow Model Kegiatan Pendidikan Sistem Ganda (PSG)



Gambar 6. Flow Model Evaluasi Pendidikan Bagian 1



Gambar 7. *Flow Model* Kegiatan Evaluasi Pendidikan Bagian 2



Gambar 8. Flow Model Kegiatan Evaluasi Pendidikan Bagian 3

Pendefinisian aktivitas area-area fungsional utama di SMK Negeri 2 Kota Sukabumi menggunakan rantai nilai Porter seperti yang diuraikan pada gambar dibawah berikut ini.



Gambar 9. Value Chain SMK Negeri 2 Kota Sukabumi

4.2 Arsitektur Data

Arsitektur data yang ideal adalah arsitektur yang dapat mengidentifikasi data yang mendukung fungsi-fungsi bisnis seperti yang terdefinisi dalam model bisnis. Pada pemodelan bisnis utama SMK Negeri 2 Kota Sukabumi adalah kegiatan pada awal tahun diklat, kegiatan belajar mengajar, kegiatan PSG (Pendidikan Sistem Ganda) dan kegiatan evaluasi pendidikan.

Entitas data didefinisikan sebagai satu unit data yang nyata. Agar entitas data dapat mendukung bisnis, maka diperlukan penentuan entitas data didasarkan pada fungsi bisnis yang terdefinisi dalam model bisnis.

Fungsi yang terdefinisi di atas merupakan hasil pendefinisian fungsi bisnis utama dan pendukung berdasarkan *value chain* sehingga hubungan diantaranya merupakan hubungan antara fungsi bisnis dan belum memberikan gambaran mengenai entitas data. Oleh karena itu, perlu adanya penurunan dari fungsi menjadi entitas data. Berikut ini adalah hasil penguraian dari fungsi bisnis untuk memperoleh entitas-entitas data.

Tabel 1. Kandidat Entitas Data

NO	Fungsi Bisnis	Entitas Data
1	Kegiatan penerimaan peserta didik baru (PPDB)	1. Entitas calon peserta didik 2. Entitas peserta didik 3. Entitas pendaftaran 4. Entitas hasil seleksi
2	Kegiatan belajar mengajar	1. Entitas peserta didik 2. Entitas guru 3. Entitas mata pelajaran 4. Entitas materi ajar 5. Entitas kelas 6. Entitas ruang 7. Entitas jadwal pelajaran
3	Kegiatan PSG (Pendidikan Sistem Ganda)	1. Entitas tempat PSG 2. Entitas peserta didik 3. Entitas guru 4. Entitas nilai PSG
4	Kegiatan Evaluasi Pendidikan	1. Entitas peserta didik 2. Entitas guru 3. Entitas bank soal 4. Entitas nilai ujian 5. Entitas nilai UN 6. Entitas alumni

4.3 Arsitektur Aplikasi

Tujuan tahapan ini adalah untuk mengidentifikasi aplikasi-aplikasi yang diperlukan dalam mengelola data dan mendukung bisnis. Pendefinisian kandidat aplikasi menggunakan perangkat *four stage life cycle* yang digunakan pada bagian sebelumnya untuk mendekomposisi pengelolaan. Maka dengan demikian dapat ditentukan daftar kandidat aplikasi yang diperlukan untuk mendukung proses bisnis utama SMK Negeri 2 Kota Sukabumi.

Tabel 2. Daftar Kandidat Aplikasi

NO	KELOMPOK APLIKASI	KANDIDAT APLIKASI
1.	Sistem Informasi Penerimaan Peserta Didik Baru (PPDB)	1.1. Aplikasi Pengelolaan Promosi 1.2. Aplikasi Pendaftaran PPDB 1.3. Aplikasi Seleksi <i>online</i> PPDB 1.4. Aplikasi Daftar Ulang & Penjurusan Peserta Didik
2.	Sistem Informasi Kegiatan Belajar Mengajar (KBM)	1.1. Aplikasi Pengelolaan Kurikulum 1.2. Aplikasi Penjadwalan KBM 1.3. Aplikasi Penugasan Guru & Wali Kelas 1.4. Aplikasi Perpustakaan <i>online</i> 1.5. Aplikasi <i>e-Learning</i> 1.6. Aplikasi Absensi Guru & Peserta Didik 1.7. Aplikasi <i>SMS Gateway</i> untuk Pelaporan Siswa 1.8. Aplikasi Pemberian Materi Ajar
3	Sistem Informasi Pendidikan Sistem Ganda (PSG)	1.1. Aplikasi Penjadwalan PSG 1.2. Aplikasi Pengelolaan DU/DI 1.3. Aplikasi Penilaian PSG
4	Sistem Informasi Evaluasi Pendidikan	1.1. Aplikasi Pengelolaan Bank Soal 1.2. Aplikasi Pengelolaan Nilai Ujian Sekolah 1.3. Aplikasi Pengelolaan Nilai UN 1.4. Aplikasi Pengelolaan Wisuda 1.5. Aplikasi Pengelolaan Alumni
Jumlah kelompok aplikasi : 4 Jumlah kandidat aplikasi : 20		

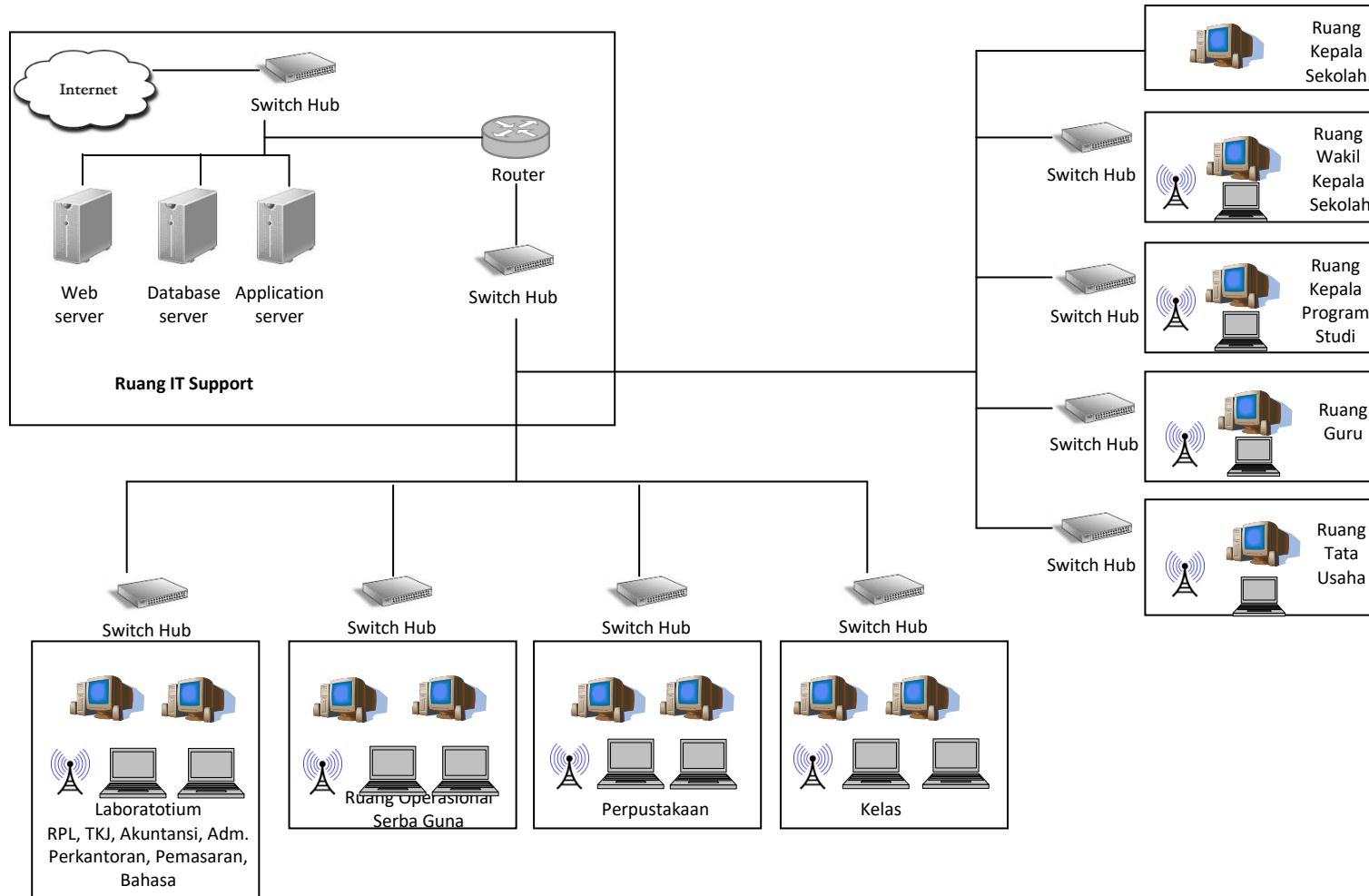
Kandidat Aplikasi berdasarkan *Application Portofolio* dapat digambarkan sebagai mana dalam tabel berikut ini :

Tabel 3. Portofolio Kandidat Aplikasi di SMK Negeri 2 Kota Sukabumi

Aplikasi Strategis	Aplikasi Berpotensi Tinggi
1. Aplikasi Pengelolaan Promosi 2. Aplikasi Pendaftaran PPDB 3. Aplikasi Seleksi <i>online</i> PPDB	1. Aplikasi Perpustakaan <i>online</i> 2. Aplikasi <i>e-Learning</i> 3. Aplikasi Pengelolaan Bank Soal
Aplikasi Operasional Kunci	Aplikasi Pendukung
1. Aplikasi Daftar Ulang dan Penjurusan Peserta Didik 2. Aplikasi Pengelolaan Kurikulum 3. Aplikasi Penjadwalan KBM 4. Aplikasi Penugasan Guru & Wali Kelas 5. Aplikasi Absensi Guru & Peserta Didik 6. Aplikasi Pemberian Materi Ajar 7. Aplikasi Penjadwalan PSG 8. Aplikasi Pengelolaan DU/DI 9. Aplikasi Penilaian PSG 10. Aplikasi Pengelolaan Nilai Ujian Sekolah 11. Aplikasi Pengelolaan Nilai UN 12. Aplikasi Pengelolaan Wisuda	1. Aplikasi <i>SMS Gateway</i> untuk Pelaporan Siswa 2. Aplikasi Pengelolaan Alumni

4.4 Arsitektur Teknologi

Tujuan arsitektur teknologi adalah untuk mendefinisikan jenis-jenis teknologi utama yang dibutuhkan untuk menyediakan lingkungan yang mendukung aplikasi pada arsitektur aplikasi yang telah disusun sebelumnya, dalam rangka mengelola data dan mendukung fungsi bisnis. Arsitektur teknologi bukan merupakan analisis kebutuhan detail atau rancangan jaringan dan perangkat lunak komputasi *enterprise*, tetapi merupakan definisi dari jenis-jenis teknologi, diacu sebagai *platform* yang akan mendukung bisnis dengan menyediakan lingkungan *sharing data*.



Gambar 10. Arsitektur Teknologi yang Diusulkan di SMK Negeri 2 Kota Sukabumi

4.5 Rencana Implementasi

Rencana implementasi merupakan rencana yang dipersiapkan untuk mengimplementasikan arsitektur *enterprise*. Rencana arsitektur *enterprise* yang akan diimplementasikan didasarkan pada model bisnis, katalog sumber daya informasi dan arsitektur-arsitektur yang telah didefinisikan sebelumnya. Langkah awal yang dilakukan adalah menyusun urutan prioritas penerapan sistem berdasarkan arsitektur aplikasi yang telah disusun sebelumnya. Dengan demikian dapat dilihat bahwa arsitektur *enterprise* yang akan diimplementasikan penerapannya berdasarkan urutan aplikasi yang telah dihasilkan sebelumnya. Rencana implementasi juga dilakukan dengan mempertimbangkan pengelompokan aplikasi berdasarkan *application portfolio*.

Tabel 4. Urutan Penerapan Aplikasi

Aplikasi Dalam Proses Pengembangan
<ol style="list-style-type: none"> 1. Aplikasi Pengelolaan Promosi 2. Aplikasi Pendaftaran PPDB 3. Aplikasi Seleksi PPDB 4. Aplikasi <i>SMS Gateway</i> Untuk Pelaporan Siswa 5. Aplikasi Absensi Guru & Peserta Didik
Aplikasi Yang Direncanakan
<ol style="list-style-type: none"> 1. Aplikasi Daftar Ulang dan Penjurusan Peserta Didik 2. Aplikasi Pengelolaan Kurikulum 3. Aplikasi Penjadwalan KBM 4. Aplikasi Penugasan Guru & Wali Kelas 5. Aplikasi Pemberian Materi Ajar 6. Aplikasi Penjadwalan PSG 7. Aplikasi Pengelolaan DU/DI 8. Aplikasi Penilaian PSG 9. Aplikasi Pengelolaan Nilai Ujian Sekolah 10. Aplikasi Pengelolaan Nilai UN 11. Aplikasi Pengelolaan Wisuda 12. Aplikasi Pengelolaan Alumni
Aplikasi Yang Potensial Untuk Dikembangkan
<ol style="list-style-type: none"> 1. Aplikasi Pengelolaan Bank Soal 2. Aplikasi Perpustakaan <i>online</i> 3. Aplikasi <i>e-Learning</i>

Tabel 5. Jadwal Penyelesaian Aplikasi

NO	Aplikasi	Tahun ke-1												Tahun ke-2												Tahun ke-3												
		1	2	3	4	5	6	7	8	9	10	11	12	1	2	3	4	5	6	7	8	9	10	11	12	1	2	3	4	5	6	7	8	9	10	11	12	
1	Aplikasi Pengelolaan Promosi	■	■																																			
2	Aplikasi Pendaftaran PPDB			■	■	■	■																															
3	Aplikasi Seleksi PPDB			■	■	■	■																															
4	Aplikasi SMS Gateway Untuk Pelaporan Siswa							■	■																													
5	Aplikasi Absensi Guru & Peserta Didik									■	■																											
6	Aplikasi Daftar Ulang dan Penjurusan Peserta Didik			■	■	■	■																															
7	Aplikasi Pengelolaan Kurikulum										■	■																										
8	Aplikasi Penjadwalan KBM													■	■	■																						
9	Aplikasi Penugasan Guru & Wali Kelas													■	■	■																						
10	Aplikasi Pemberian Materi Ajar																■	■	■	■																		
11	Aplikasi Penjadwalan PSG																				■	■	■	■														
12	Aplikasi Pengelolaan DU/DI																				■	■	■	■														
13	Aplikasi Penilaian PSG																				■	■	■	■														
14	Aplikasi Pengelolaan Nilai Ujian Sekolah																					■	■	■														
15	Aplikasi Pengelolaan Nilai UN																					■	■	■														

5. KESIMPULAN

Beberapa kesimpulan yang dapat ditarik dari hasil penelitian ini adalah sebagai berikut :

1. Fungsi-fungsi bisnis di SMK Negeri 2 Kota Sukabumi yang telah digambarkan dalam bentuk *value chain* dikelompokkan menjadi 2 (dua), yaitu aktivitas utama dan aktivitas pendukung.

Aktivitas utama terdiri dari kegiatan penerimaan peserta didik baru (PPDB), kegiatan belajar mengajar (KBM), kegiatan pendidikan sistem ganda (PSG) dan kegiatan evaluasi pendidikan.

Sedangkan aktivitas pendukung terdiri pengelolaan keuangan, pengelolaan kesiswaan, pengelolaan sarana dan prasarana, pengelolaan lingkungan sekolah, pengelolaan administrasi, pengelolaan sumber daya manusia dan pengelolaan teknologi informasi (*IT Support*)

2. SMK Negeri 2 Kota Sukabumi belum memiliki perencanaan pengembangan sistem informasi terintegrasi untuk bidang akademik.
3. Proses bisnis SMK Negeri 2 Kota Sukabumi yang berhasil diidentifikasi berjumlah 95 proses bisnis.
4. Pada proses perancangan arsitektur data, terdapat sebanyak 17 kandidat entitas data yang dijadikan dasar pada perencanaan arsitektur data organisasi.
5. Pada proses perancangan arsitektur aplikasi, terdapat sebanyak 20 kandidat aplikasi yang dijadikan dasar pada perencanaan arsitektur aplikasi organisasi.
6. Dalam perencanaan implementasi aplikasi, diurutkan berdasarkan aplikasi yang saat ini sedang dikembangkan, aplikasi yang direncanakan dan aplikasi yang potensial dikembangkan. Pertimbangan urutan implementasi aplikasi ini juga diprioritaskan pada fungsi aplikasi yang lebih banyak mendukung kegiatan fungsi bisnis saat ini.

6. DAFTAR PUSTAKA

Diefenthaler, Philipp, Interactive Roadmap Generation in Enterprise Architecture Planning, University of Augsburg, Munich, Germany

Indrajit, Richardus Eko, Teknologi Informasi Pada Kerangka Value Chain Michael Porter

- Kurniawan, Bobi, Enterprise Architecture Planning Sistem Informasi Pada Perguruan Tinggi Swasta Dengan Zachman Framework, Majalah Ilmiah Unikom, Bandung
- Ladjamudin, Al Bahra Bin, Analisis dan Desain Sistem Informasi, Graha Ilmu, Yogyakarta, 2005
- Porter, Michael E., Competitive Advantage, A Division of Simon & Shcuter Inc., New York, 1990.
- Rosmala. Dewi, Falahah, Pemodelan Proses Bisnis B2B dengan BPMN (Studi Kasus Pengadaan Barang pada Divisi Logistik, Seminar Nasional Aplikasi TI, Yogyakarta, 2007
- Sholiq, Pemodelan Sistem Informasi Berorientasi Objek dengan UML, Graha Ilmu, Yogyakarta, 2006
- Spewak, Steven H., Enterprise Architecture Planning, John Wily & Sons, Inc., New York, 1992
- Subekti, Muhammad, Sistem Manajemen Basis Data, Penerbit Ghalia Indonesia, Bogor, 2004
- Surendro, Kridanto, Pengembangan Rencana Induk Sistem Informasi, Penerbit Informatika, Bandung, 2009
- Sutabri, Tata, Analisis Sistem Informasi, Penerbit Andi Offset, Yogyakarta, 2012
- Tarabanis, Konstantinos, Building An Enterprise Architecture For Public Administration: A High-Level Data Model For Strategic Planning, University Of Macedonia, Egnatia, Greece, 2001
- Witarto, Memahami Sistem Informasi, Penerbit Informatika, Bandung, 2004
- Zachman, J.A., A Framework for Information Systems Architecture, IBM Systems Journal, 1987